

Przekrój AA

LEGENDA:

- 1 - Deska tarasowa LD14022
- 2 - Klips montażowy LD2
- 3 - Legar systemowy LD5039ALU
- 4 - Słup betonowy rozstaw 110 cm
- 5 - Płyta betonowa

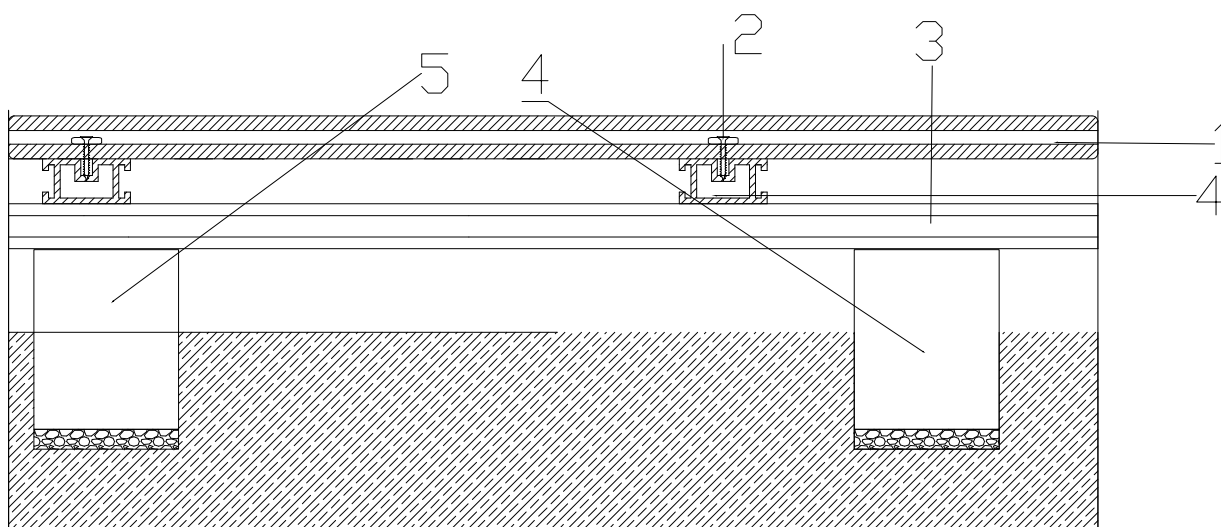
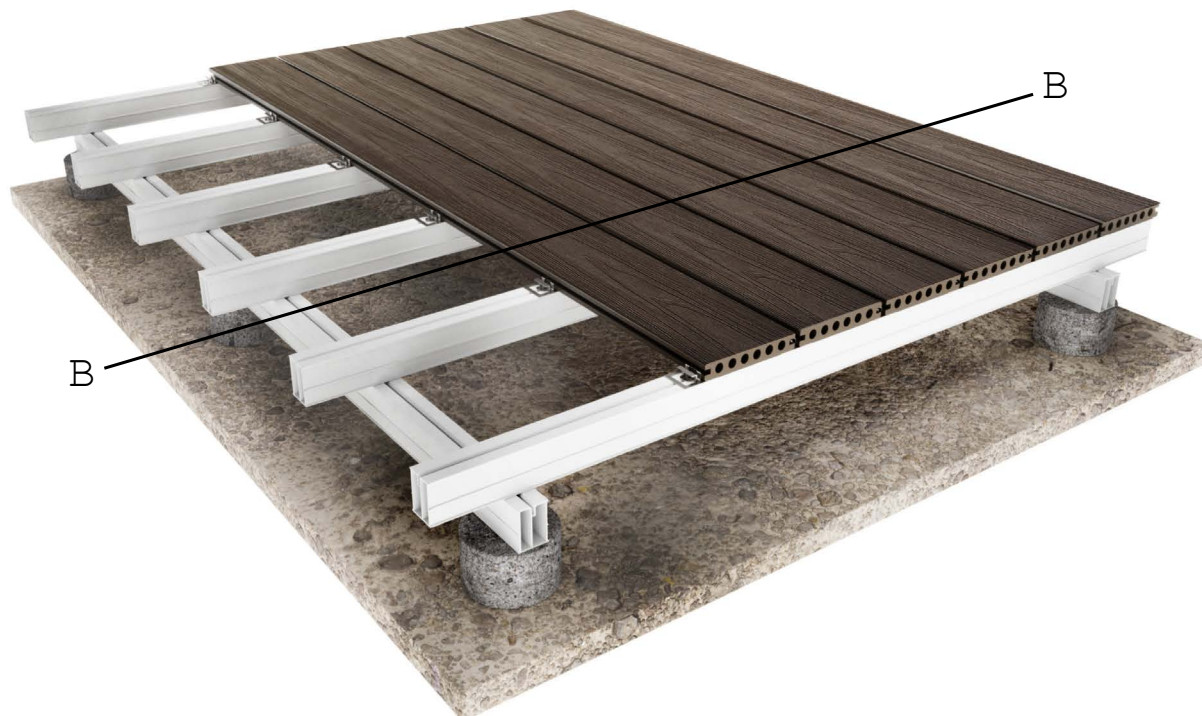
System tarasowy
na fundamencie punktowym

- Przekrój AA

Rys.

2a

Skala: 1:30



Przekrój BB

LEGENDA:

- 1 - Deska tarasowa LD14022
- 2 - Klips montażowy LD2
- 3 - Legar systemowy LD5039ALU
- 4 - Słup betonowy rozstaw 110 cm
- 5 - Płyta betonowa/wylewka ze spadkiem

System tarasowy
na fundamencie punktowym

- Przekrój BB

Rys.

2b

Skala: 1:30