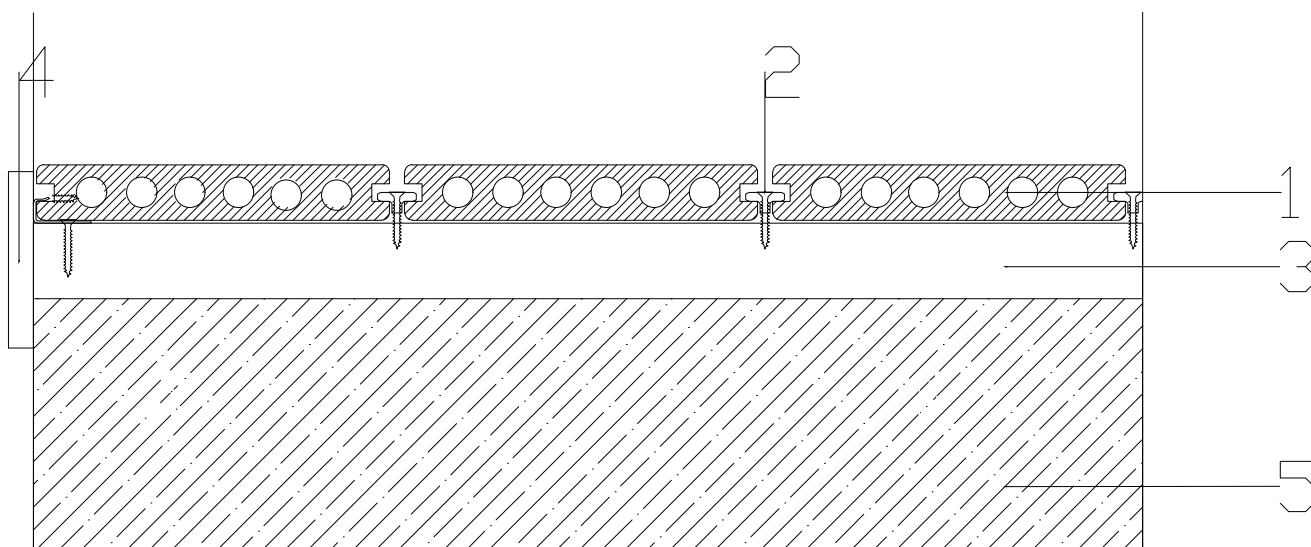


Przekroje systemów Lenta

System tarasowy do zastosowania na podłożu betonowym



Przekrój AA

LEGENDA:

- 1 - Deska tarasowa LD14022
- 2 - Klips montażowy LD2
- 3 - Legar systemowy LD5030
- 4 - Listwa wykończeniowa LD7010
- 5 - Płyta betonowa/
wylewka ze spadkiem

System tarasowy do zastosowania
na podłożu betonowym

- Przekrój AA

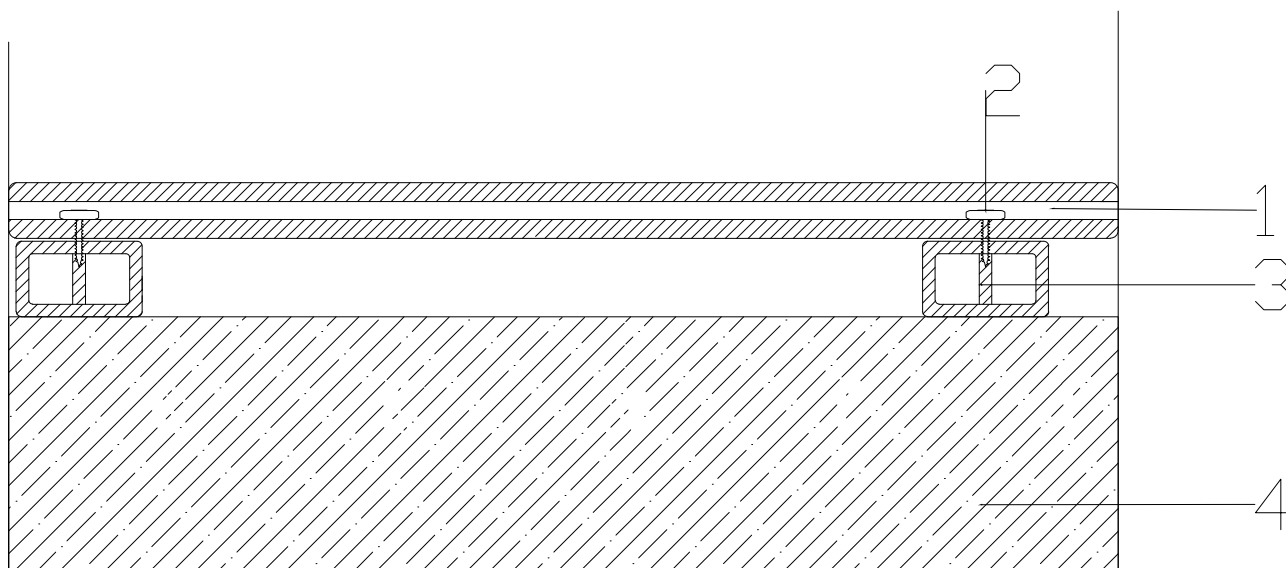
Rys.

1a

Skala: 1:30

Przekroje systemów Lenta

System tarasowy do zastosowania na podłożu betonowym



Przekrój BB

LEGENDA:

- 1 - Deska tarasowa LD14022
- 2 - Klips montażowy LD2
- 3 - Legar systemowy LD5030
- 4 - Płyta betonowa/
wylewka ze spadkiem

System tarasowy do zastosowania
na podłożu betonowym

- Przekrój BB

Rys.

1b

Skala: 1:30